

HW3P-1

- 替代 **CdS** 光敏電阻
- 符合 **RoHS** 環保指令 / 無鉛 / 無鎘

產品說明書

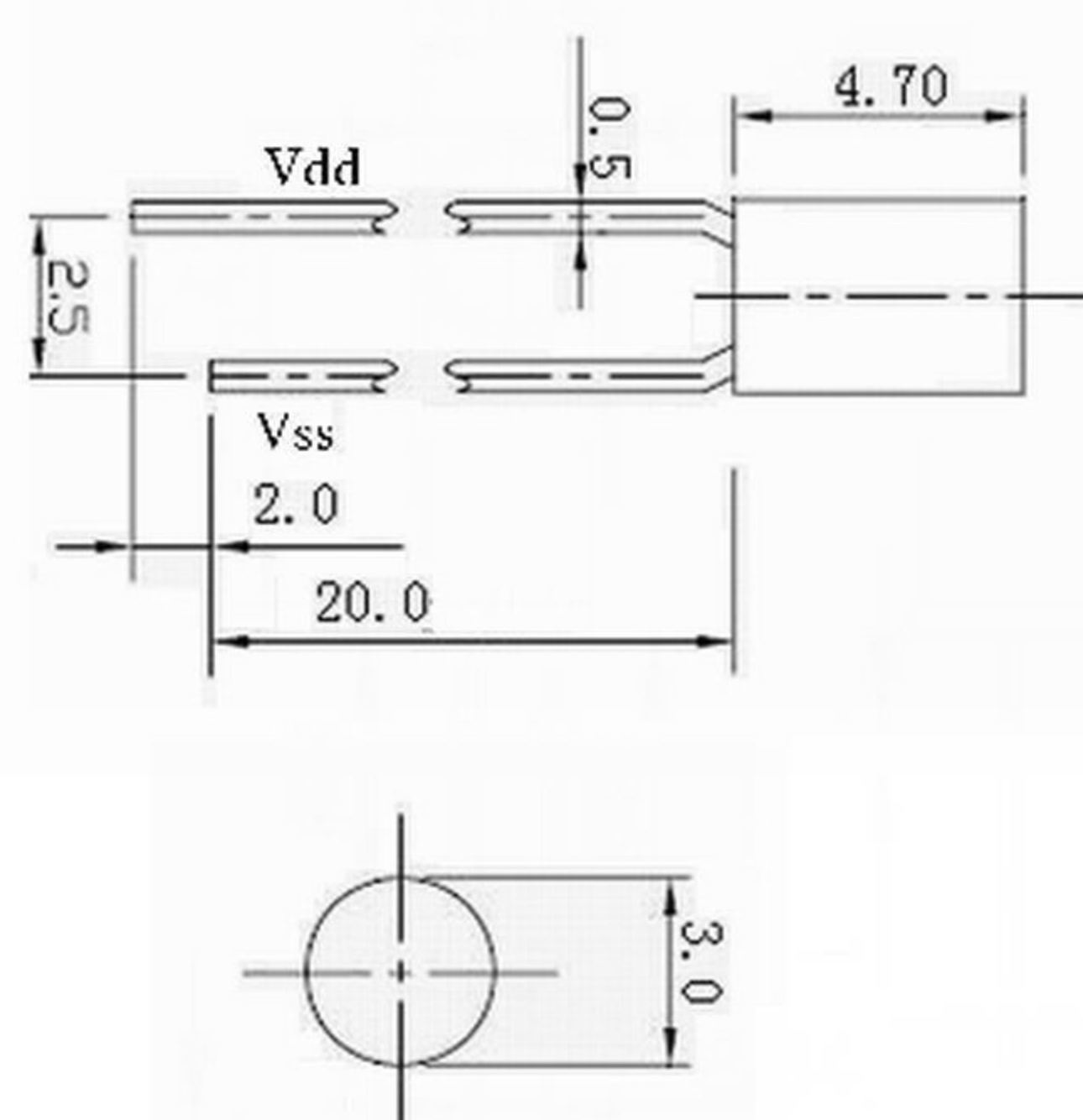
■ 典型應用

- 替代光敏電阻 (CdS)
- 調節背景光，如 LCD 顯示器，電視，PDA，照相機和移動電話等
- 控制照明設備和玩具
- 測量光照度

■ 特性

- 輸出隨外界光線變化而改變
- 具有一定的溫度穩定性
- 低暗電流，低工作照度
- 符合RoHS指令 / 無鉛 / 無鎘

外觀結構



■ 最大額定值 (Ta= 25°C)

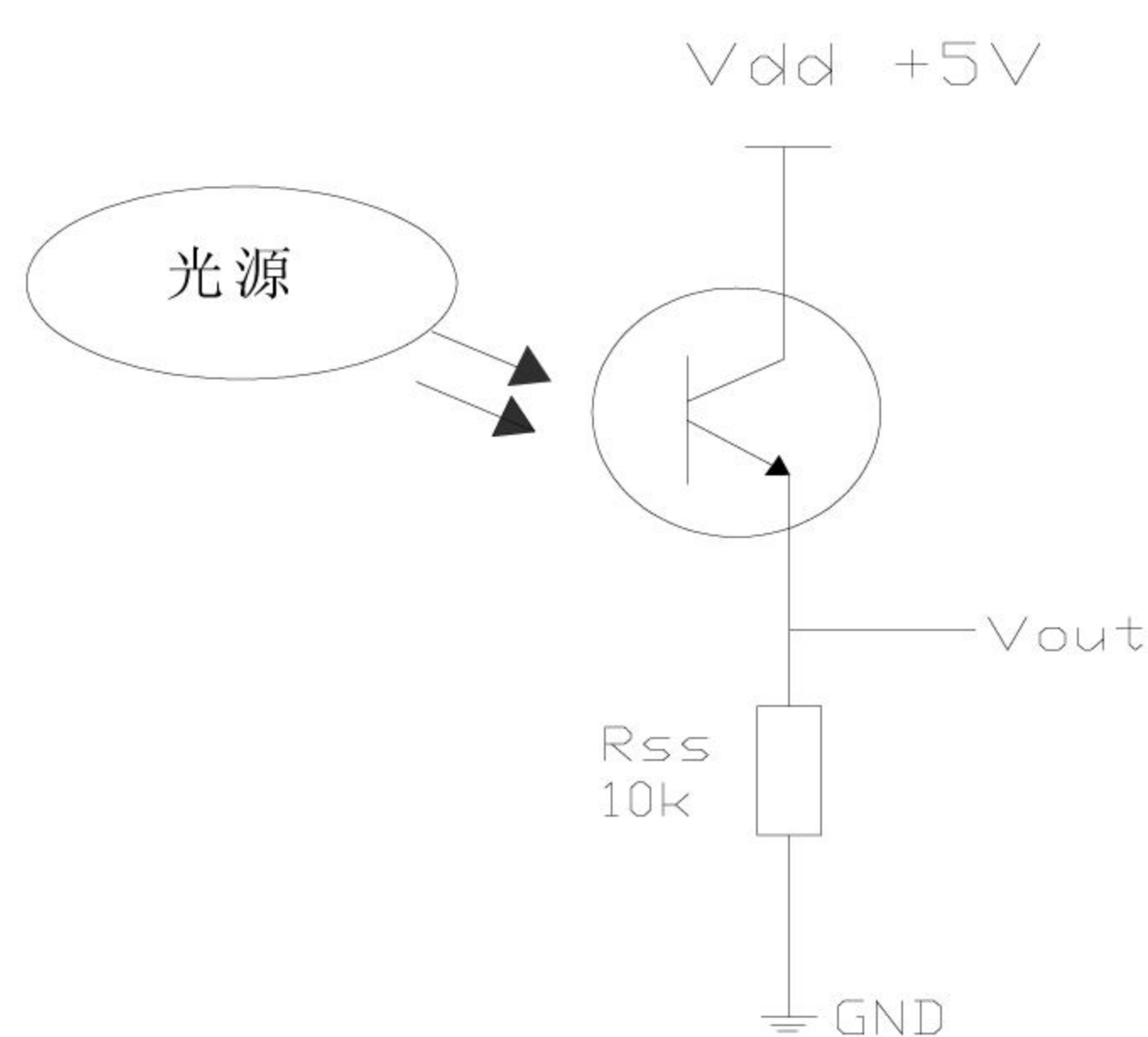
電氣特性	符號	額定值	單位
供電電壓	V_{DD}	-0.5 to 7	V
輸出電壓	V_{OUT}	$\leq V_{DD}$	V
最大功耗	P	70	mW
工作溫度	T_{opr}	-30 to +85	°C
儲存溫度	T_{stg}	-40 to +100	°C
焊接溫度(10 s)	T_{sol}	260	°C

2. 光電特性(Ta= 25°C)

參數	符號	測試條件	最小	典型	最大	單位
集電極光電流	I_C	$V_{CE}=5V, E_v= 10 \text{ Lux},$ $(E_e=1Mw/cm^2)$ ※2	17		19	微安培
集電極暗電流	I_{CEO}	$V_{CE}=5V, E_e= 0$ ※2			10	納安
集電極-發射級飽和壓降	$V_{CE(sat)}$	$I_C=20mA, I_B=100uA$			2.0	伏
峰值波長	λ_p			850		納米
光譜靈敏度	$\Delta\lambda$		450~1050			納米
半角度	$\Delta\theta$			± 60		度
反應時間(上升)	t_r	$V_{CC}=5V, I_C=1mA$ $R_L=1K$		15		微秒
反應時間(下降)	T_f			15		微秒

※2 E_v, E_e are illuminance irradiant by CIE standard light source A(tungsten lamp)at 2856K。

■ 測試原理圖



光電流= V_{out} / R_{SS}

* R_{SS} 推薦使用高穩定電阻.

圖 1 光電流測試電路

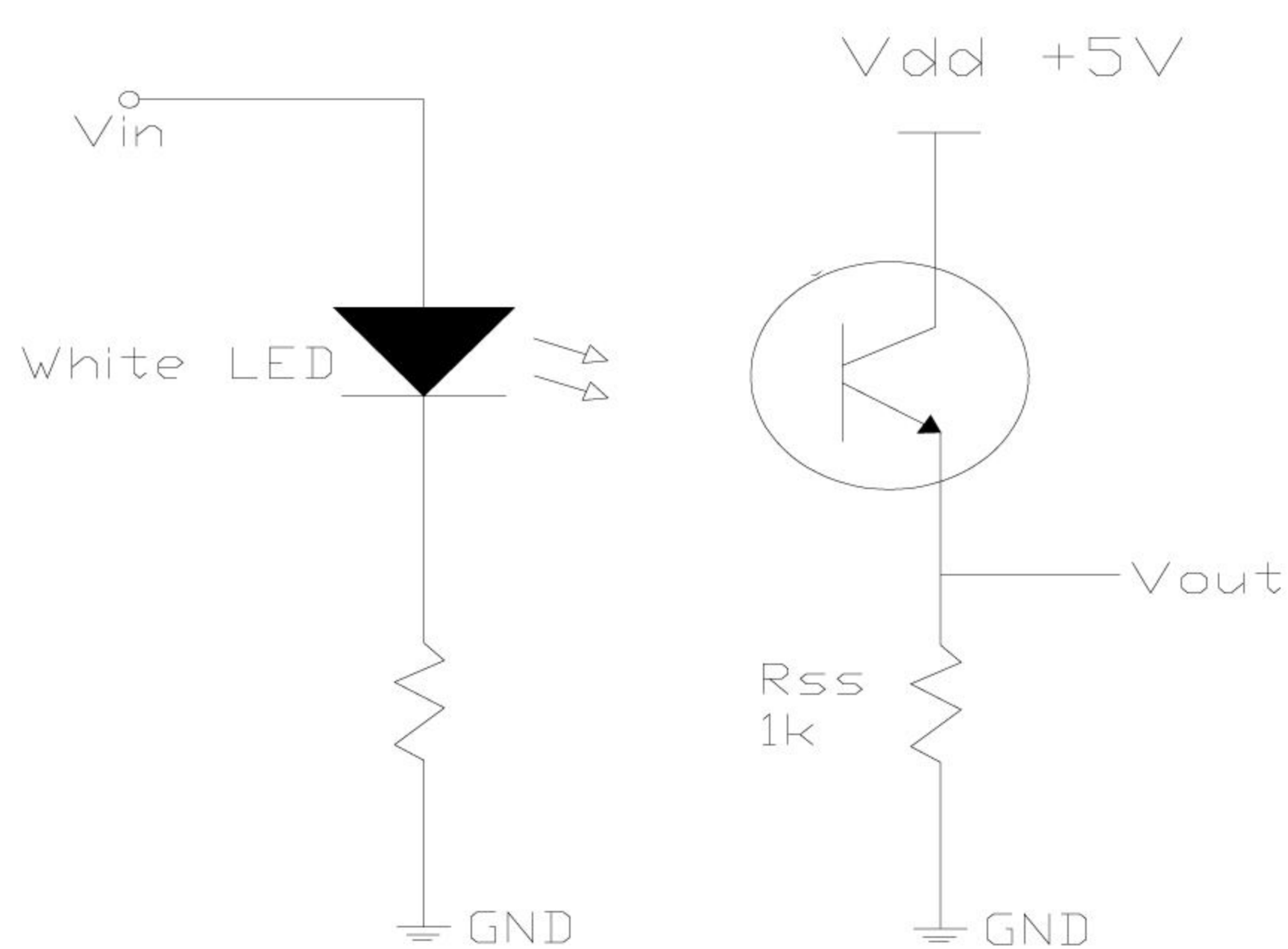


圖 2 開關時間測量方法

光電特性曲綫

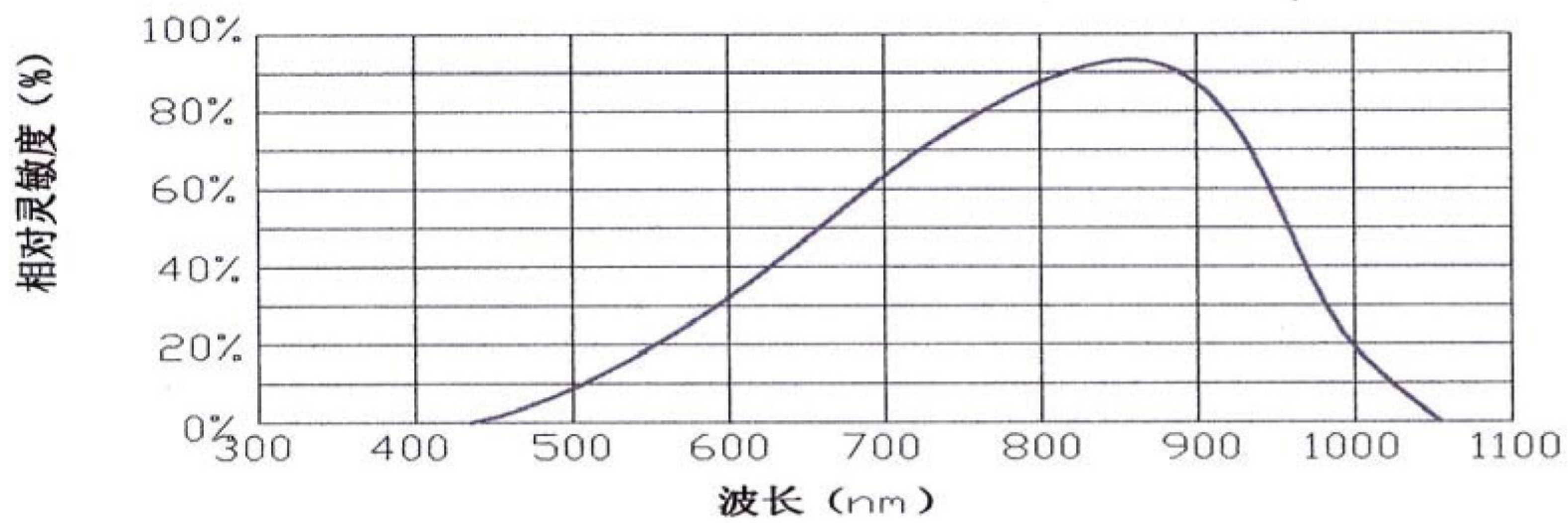


圖 3 HW3P-1 光谱响应曲线

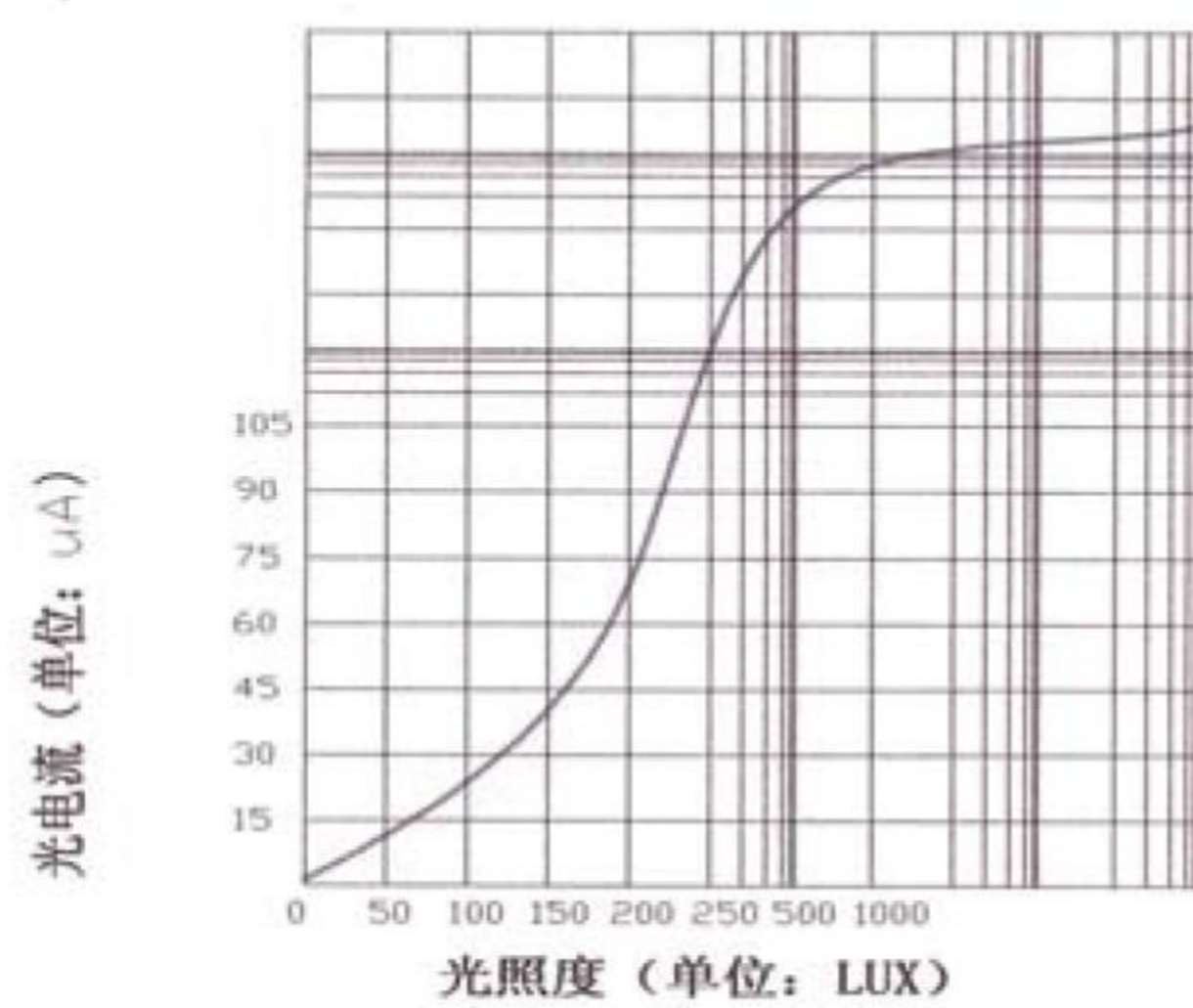


圖 4 光電流 vs. 光照強度

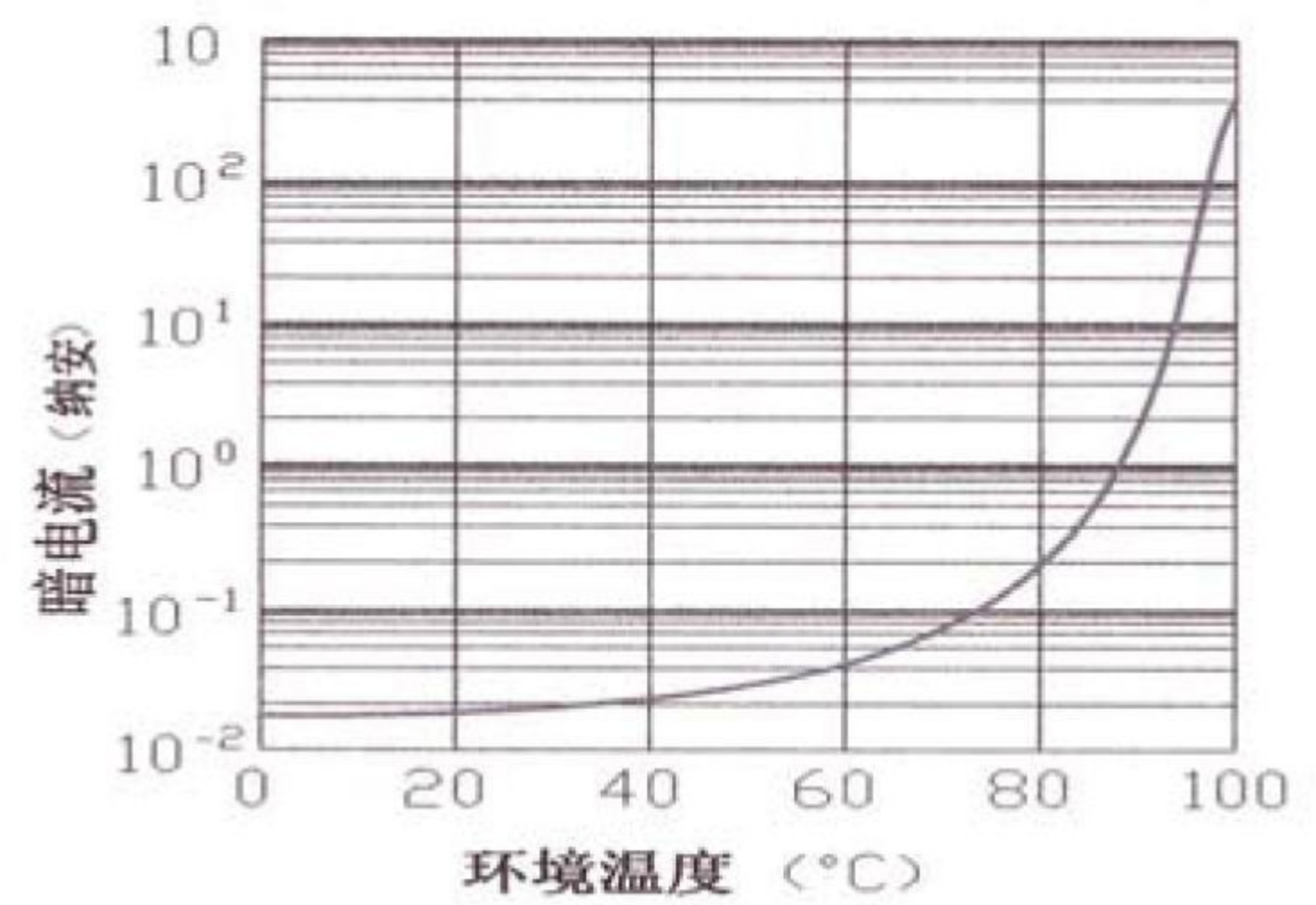


圖 5 暗電流 vs. 環境溫度

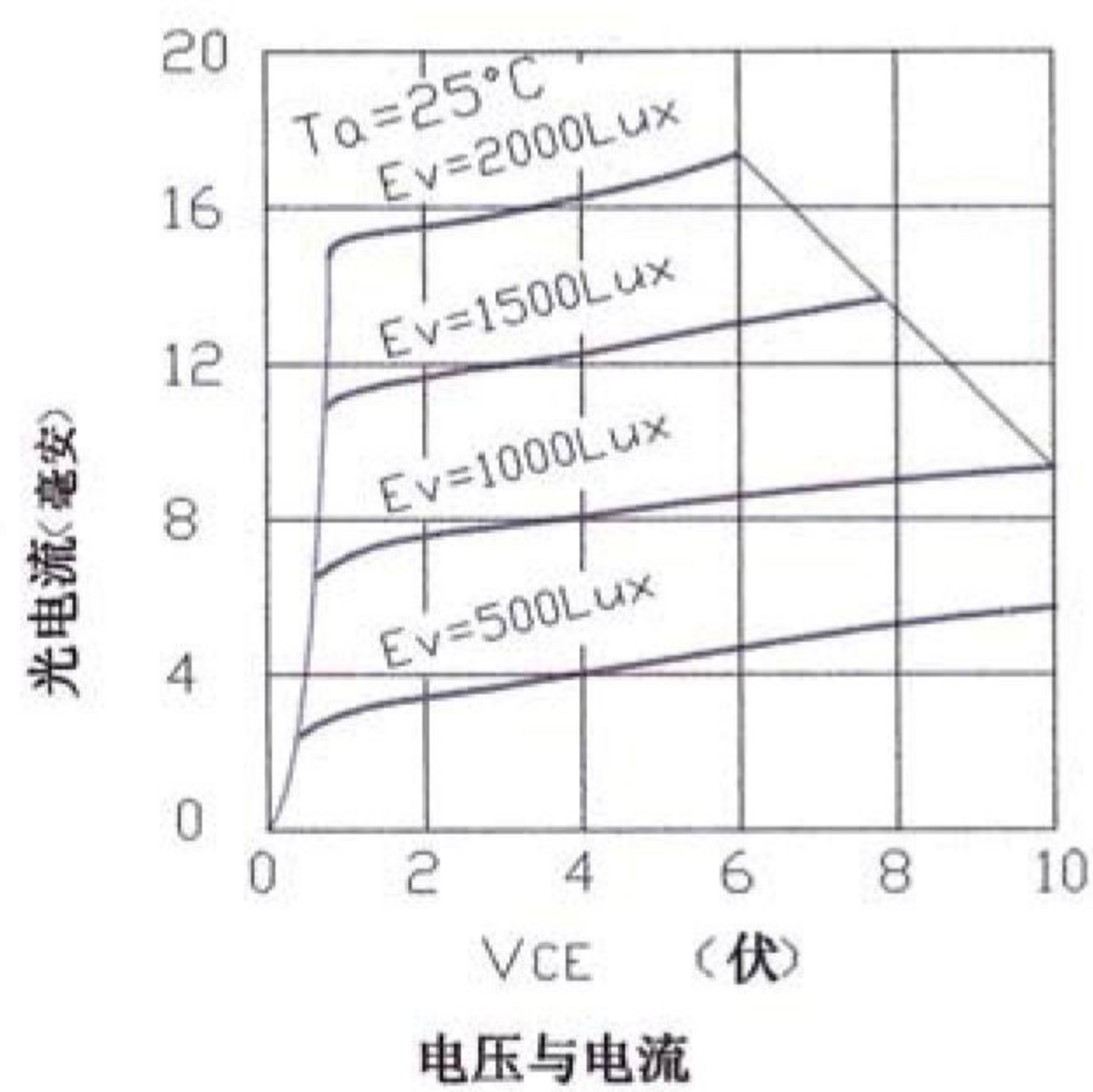


圖 6 电压与电流

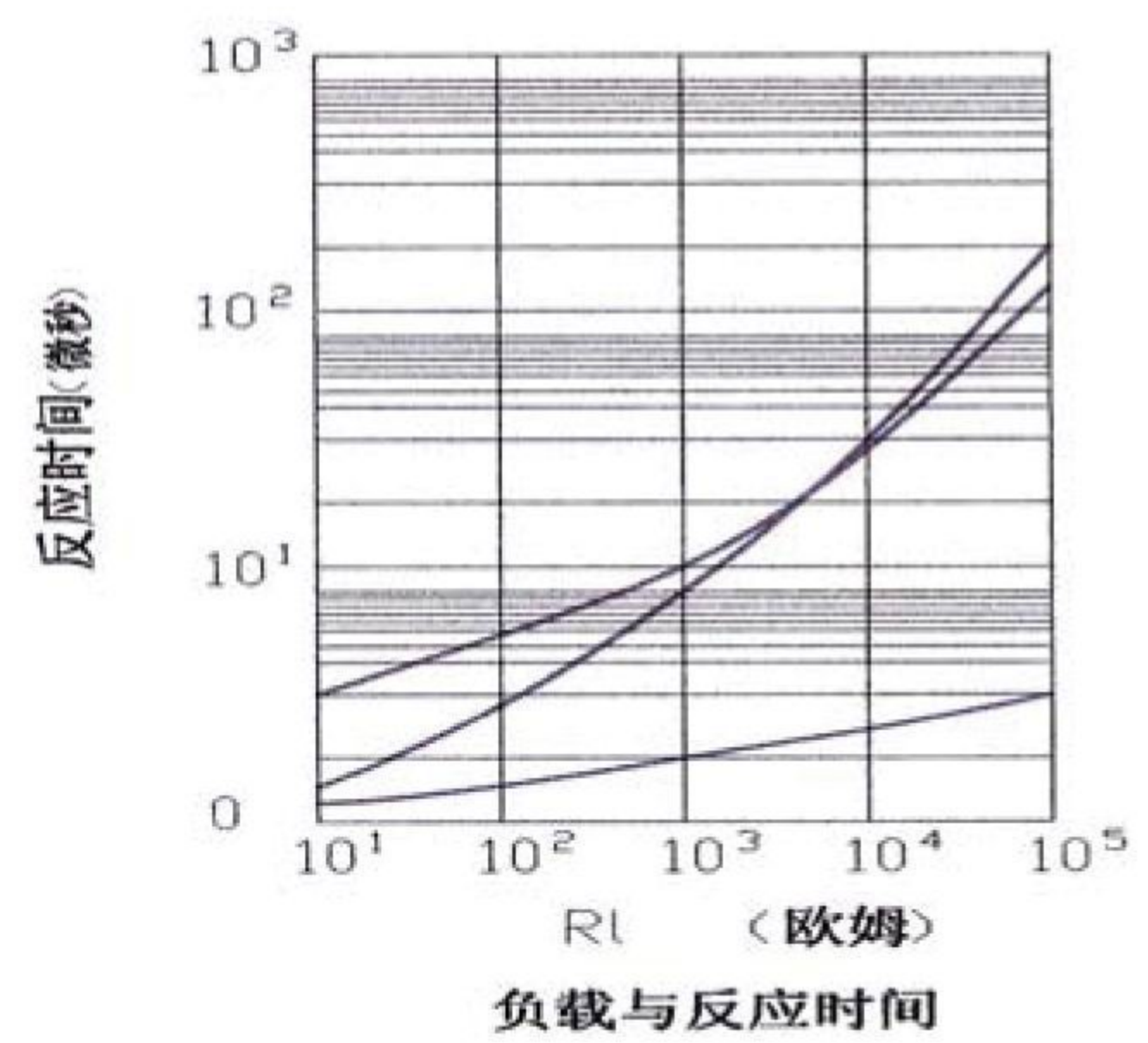


圖 7 负载与反应时间

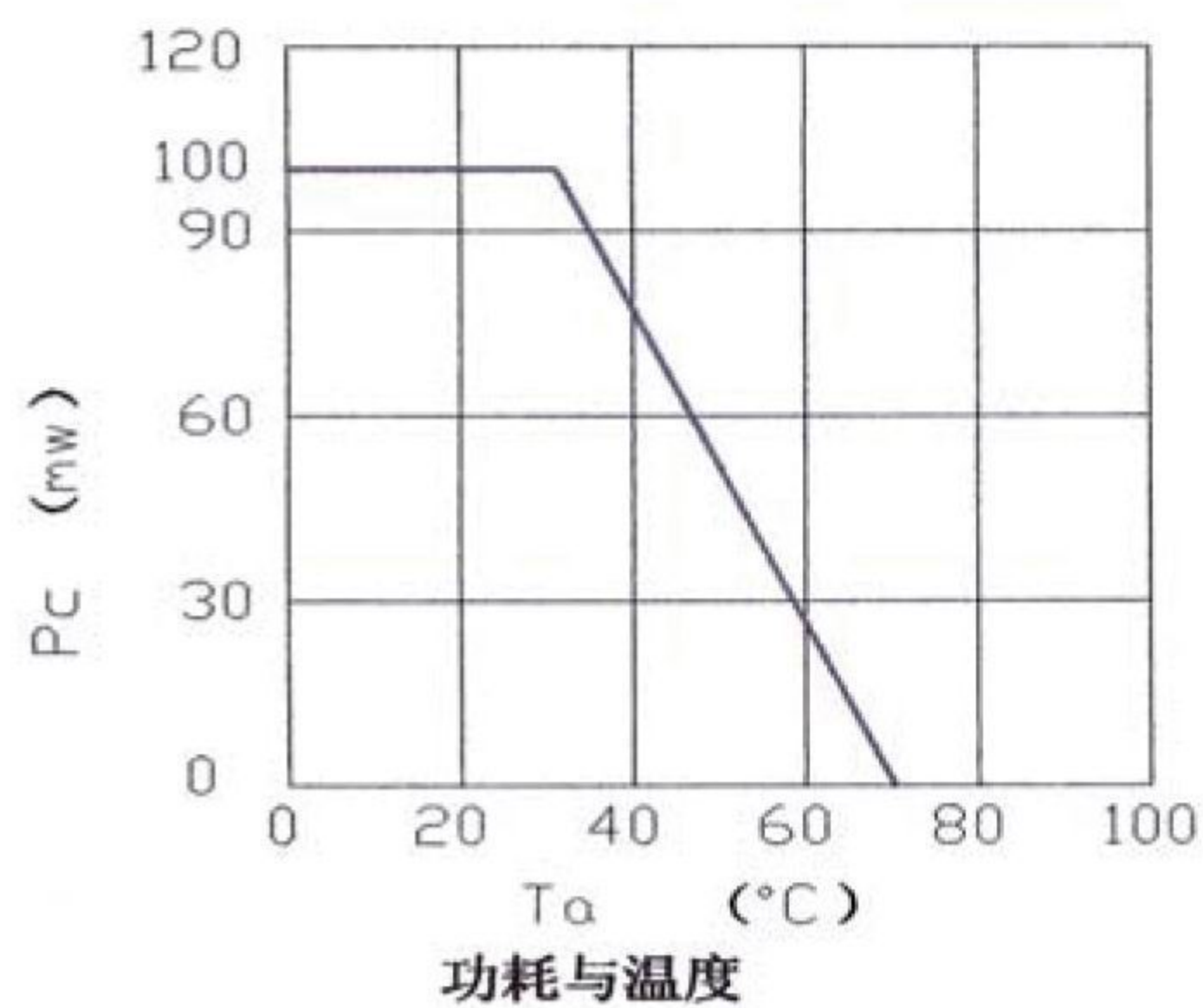


圖 8 功耗与温度

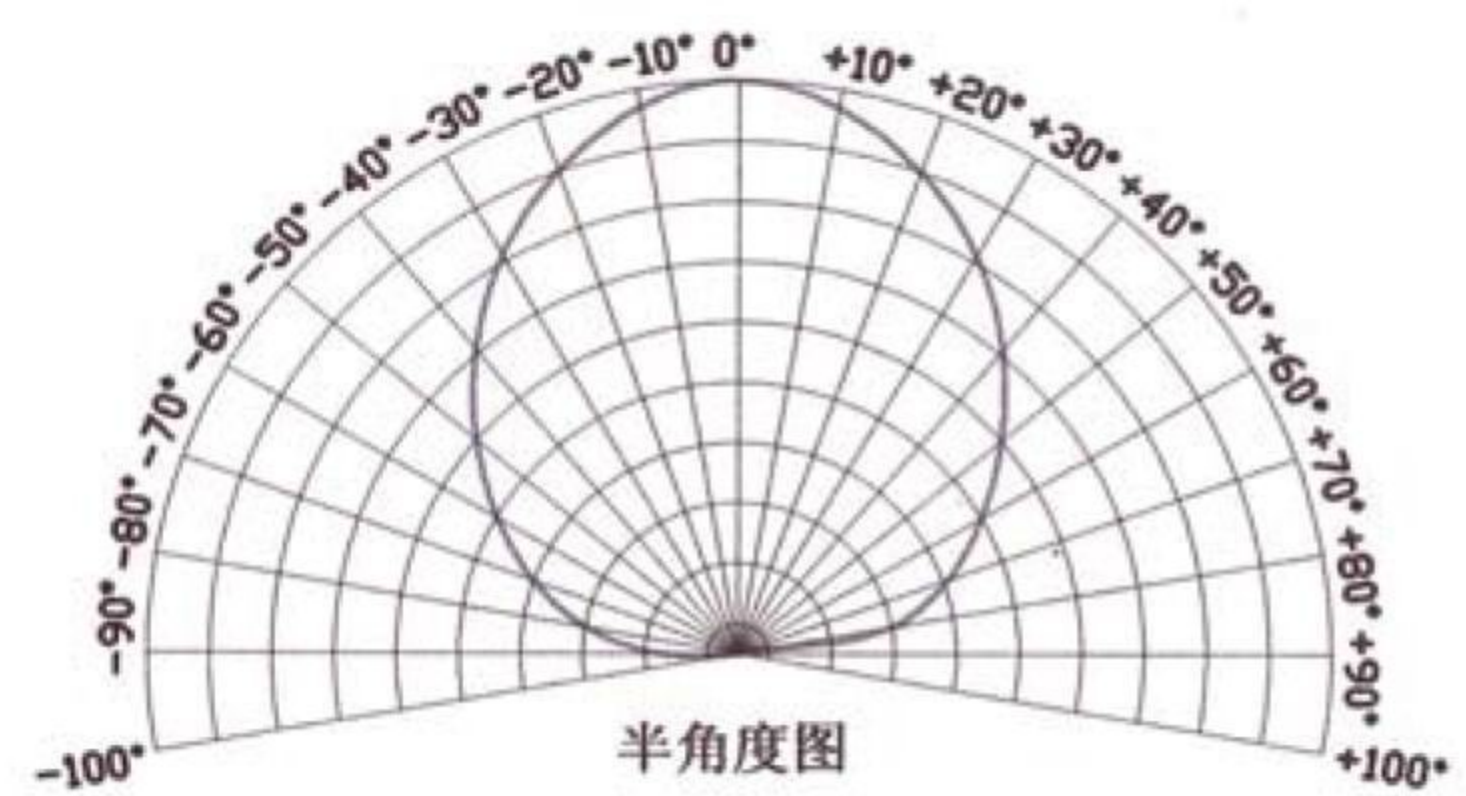


圖 9 半角度图

■ 應用舉例

光控燈原理圖

图 10 为光控路灯电路，白天路灯熄灭，夜间路灯自动点亮。

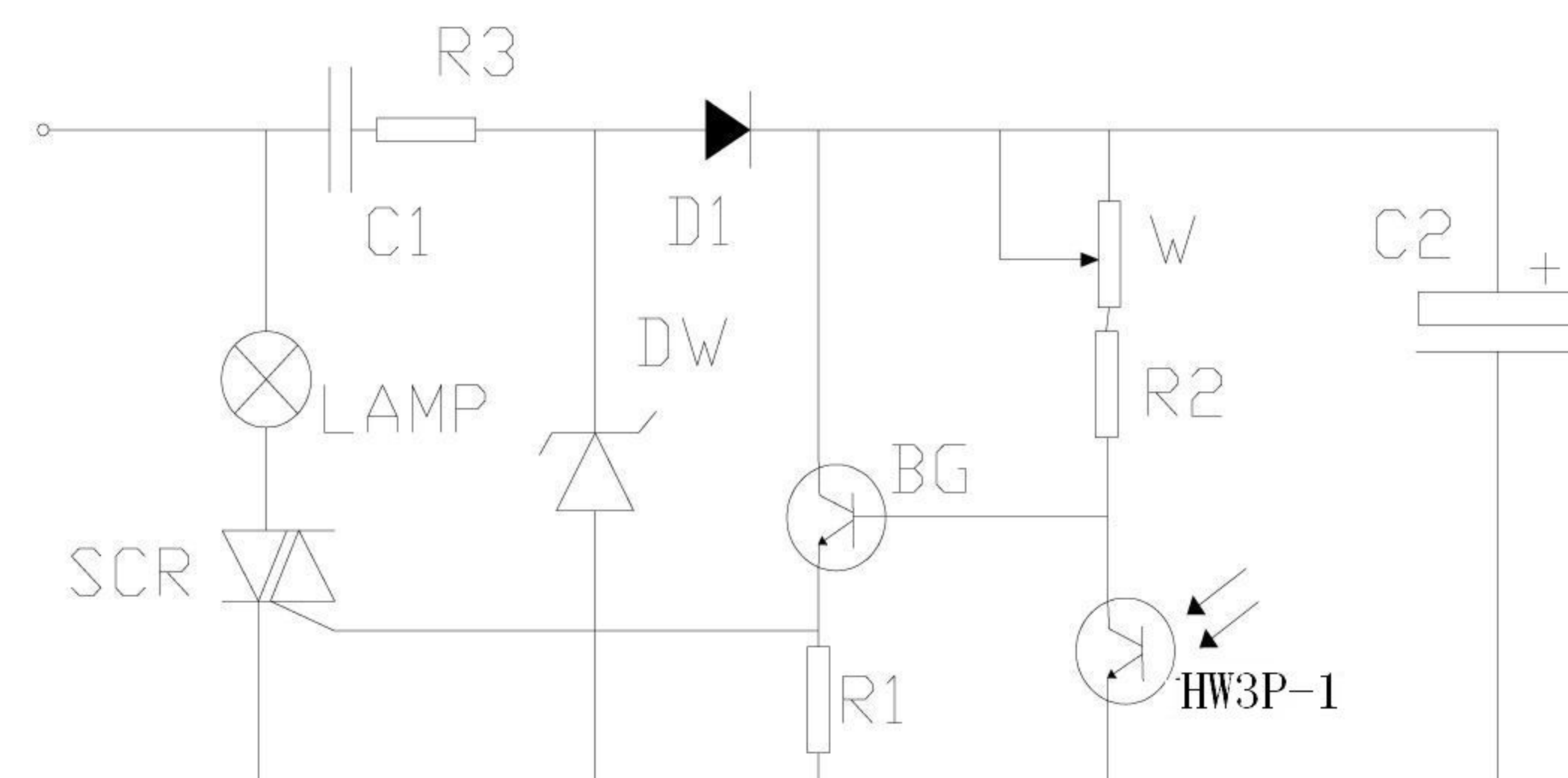


图 10

图中，电容 C1、C2、R3 和二极管 D1 及稳压管 DW，组成简单的电容降压整流电路，接通电源后获得 12V 左右的直流电压。三极管 BG、光敏管 HW3P-1 和双向可控硅等，组成光电开关电路。

在白天，光敏管 HW3P-1 因受光照呈低电阻，BG 管基极电位下降，使 BG 截止，电阻 R1 上无电压输出，故双向可控硅 SCR 处于关断状态，灯泡 LAMP 不亮。当夜幕降临时，HW3P-1 因无光照其暗阻增大，使 BG 基极电位升高而导通，R1 上输出的电压触发可控硅 SCR 导通，路灯得电点亮。调节电位器 W，可调节 BG 基极电位高低，即调整了光控的灵敏度。

繼電器工作圖

光电报警开关的电路，如图 11 所示。

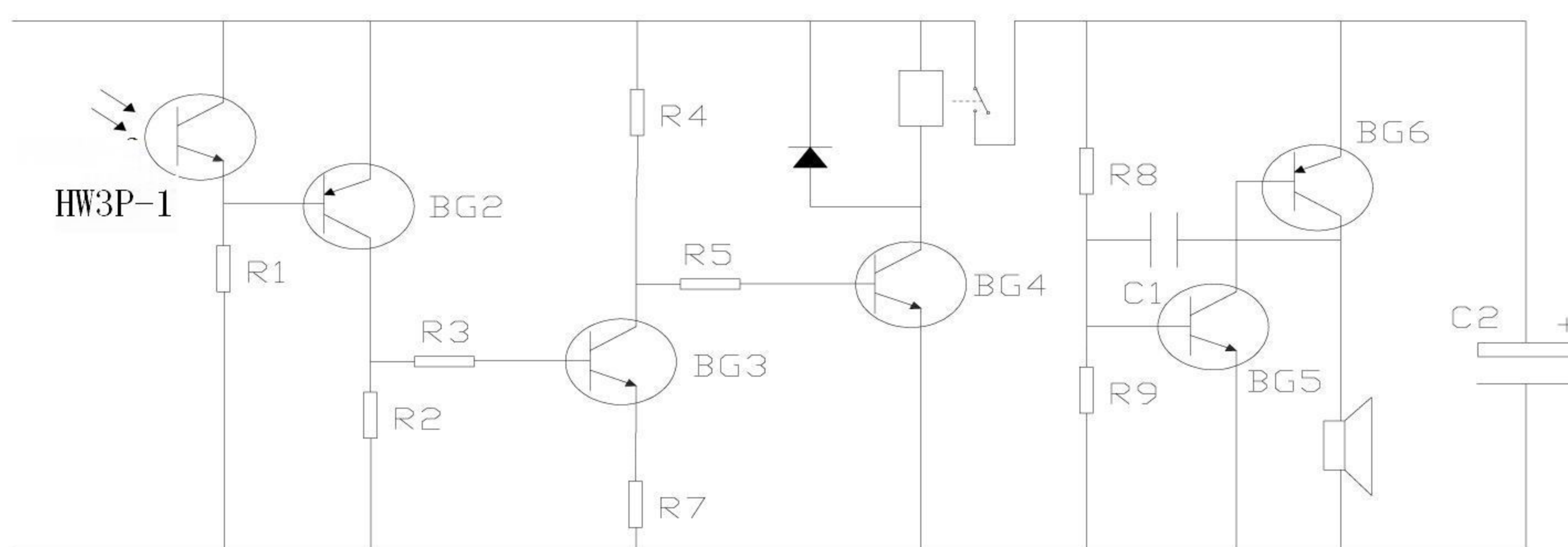


图 11

平时由于外来光线被挡住，光敏管 HW3P-1 呈高阻状态，BG2 与 BG3 导通，而 BG4 截止，继电器 J 处于释放状态，后部的报警声响电路因无工作电源，不能报警发声。

当某种原因有光线照在光敏管 HW3P-1 上时，BG2、BG3 均截止，而 BG4 导通，继电器 J 得电，其常开触点 J1 闭合，接通报警电路的电源，则立刻报警发声。

■ 用戶注意事項

- ◆ 不要在超出產品規格範圍的情況下使用本產品。
- ◆ 本說明書中提到的應用電路僅作為標準使用範例。請注意根據外圍設施來設計電路並調整參數設置。
- ◆ 應注意保證焊接溫度不能超過額定範圍。在焊接過程中或焊接完畢時應避免有外力作用于引腳。不可重復焊接。
- ◆ 本產品符合歐盟RoHS環保指令。
- ◆ 產品表面的損傷和污染均會影響光電流。

深圳市米特光電子有限公司

地址：深圳市寶安七十二區寶石路百輝球大廈二樓二樓

電話：0755-88101361

傳真：0755-88101362

E-mail: info_led@yashon.com.cn